

Cuve Granit Line

Éviers en composite

Code: 1753 001



CARACTÉRISTIQUES

CUVE À RAYON ÉTROIT

Des cuves aux formes carrées au design moderne et à la capacité accrue. Pour une esthétique minimaliste combinée à un maximum de commodité.

PÉRIMÈTRE TROP COMPLET

Le trop plein est un dispositif de sécurité toujours présent sur les éviers Foster qui empêche l'eau de déborder de la cuve en cas d'oubli. La solution du vidange périmétrique améliore l'esthétique grâce à sa forme carrée et essentielle.

VIDANGE 3,5" BASKET

La vidange est équipé d'une grande bonde de 3,5", avec un bouchon à panier pratique qui empêche les parties solides de s'écouler dans le drain.

DÉTAILS

Bord d'installation

FTS | Sous-plan

Matériau

Quartz composite

Coloration

Black

Base

60 cm

Largeur 53 cm

Dimensions 530 x 460 mm

Mesure cuve 500 x 400 mm

Trou d'encastrement Voir fiche technique

Équipement standard Crochets de fixation, joint, vidange, trop-plein et siphon, Emballage en boîte

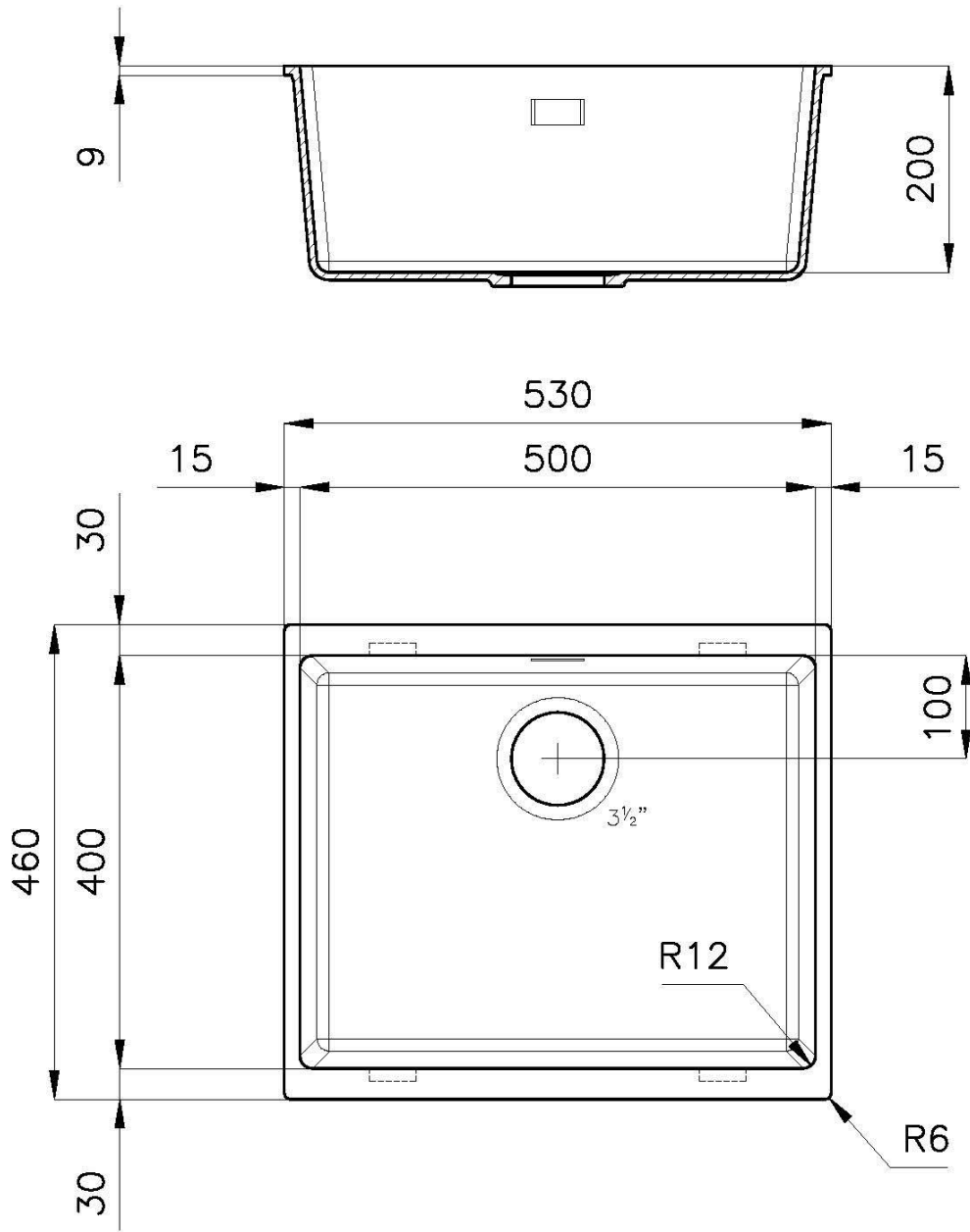
Trous mitigeur Pas de trous en standard

Égouttoir Non

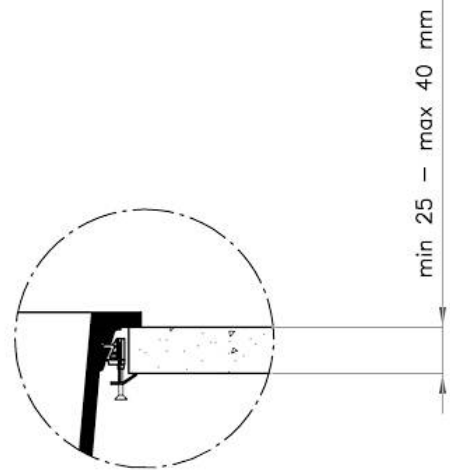
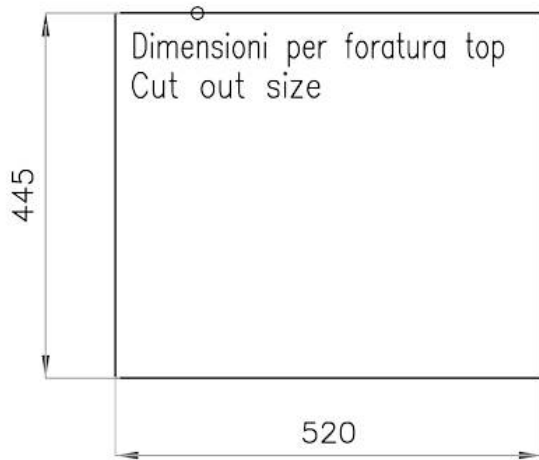
Numéro cuves 1 cuve

Vidange Vidange de 3,5

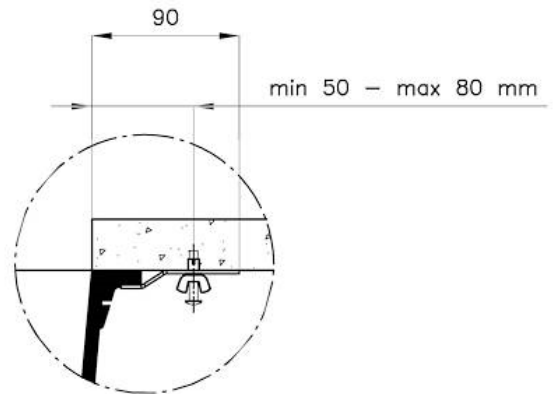
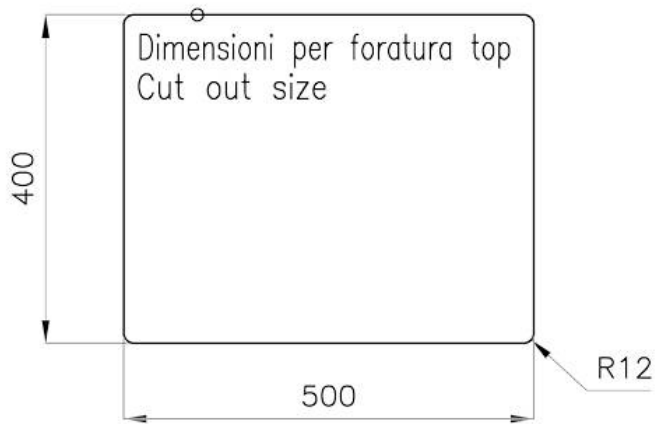
DESSINS TECHNIQUES



SOPRATOP / TOP-MOUNT



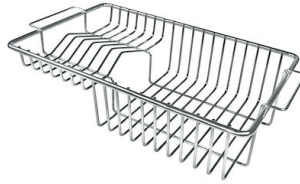
SOTTOTOP / UNDER-MOUNT



ACCESSOIRES OPTIONNELS



Cuvette blanche
8153 100



Panier à vaisselle inox
8100 201



Planche de découpe en HDPE
8657 001



Planche de découpe en verre
8631 300



**Planche de découpe Twin en bois
Iroko avec tamis en acier
inoxydable**
8644 044